

Segmenty termoizolacji zbiorników cylindrycznych FOAMGLAS® TSG

Średnice od 920 do 8000 mm

TSG

FOAMGLAS®

1. Informacje podstawowe

Segmenty termoizolacji zbiorników cylindrycznych FOAMGLAS® TSG są produkowane z materiału T4, S3 lub F dla średnic zewnętrznych zbiorników od 920 do 8000 mm.

1.1. Dane do doboru izolacji

- średnica zbiornika
- długość części cylindrycznej zbiornika
- grubość izolacji i ilość warstw

1.2. Temperatura medium

Segmenty dla zbiorników pracujących w temperaturze wyższej od +120°C są produkowane jako elementy monolityczne – patrz rys. 2, dla temperatur medium niższych od +120°C segmenty są klejone bitumami w taki sposób, by spoina nie miała kontaktu z płaszczem zbiornika – patrz rys. 1.

1.3. Środki zabezpieczające powierzchnie styku szkła spienionego FOAMGLAS® z rurociągiem

Wewnętrzna powierzchnia łupin może być zabezpieczana przed nadmiernym ścieraniem.

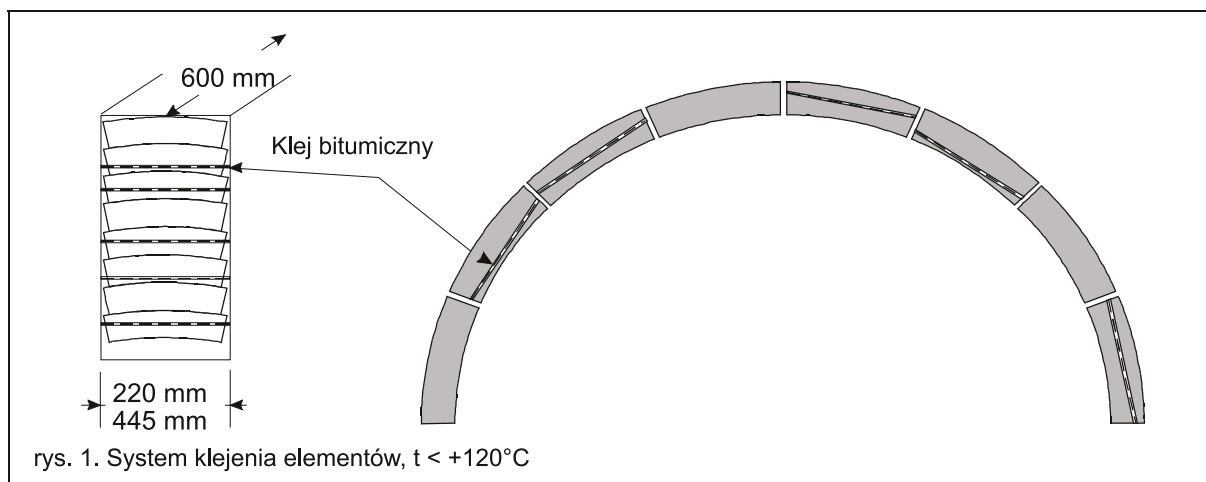
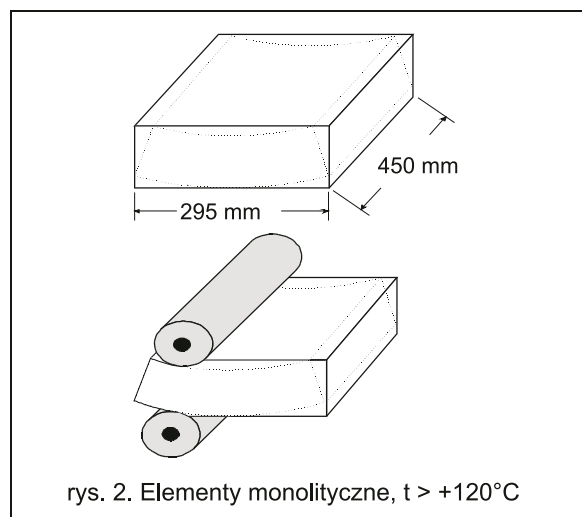
Temperatura medium decyduje o stosowanym środku:

- dla temperatur od -180°C do +120°C:
PC® ANTI-ABRASIVE COMPOUND 2A,

- dla temperatur wyższych od +350°C i niższych od -180°C: PC® HIGH TEMPERATURE ANTI-ABRASIVE.

2. Tolerancje wymiarowe

- krzywizna: ± 5 mm
- długość: ± 2 mm
- szerokość: ± 2 mm
- grubość: ± 2 mm.



3. Typorozmiary segmentów cylindrycznych FOAMGLAS® TSG

Wymiary segmentów FOAMGLAS® TSG są zależne od średnicy zbiornika i temperatury medium.

Grubość segmentów:

40 – 50 – 60 – 70 – 80 – 90 – 100 mm

Szerokość i długość segmentów:

A. $t < +120^{\circ}\text{C}$, segmenty klejone

- dla zbiorników o średnicach od 920 do 3000 mm:

220 x 600 mm

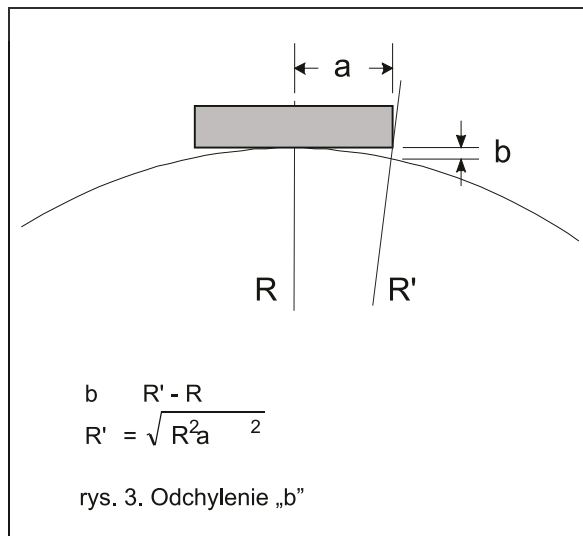
- dla zbiorników o średnicach od 3000 do 8000 mm:

445 x 600 mm

B. $t > +120^{\circ}\text{C}$, segmenty monolityczne

- dla zbiorników o średnicach od 920 do 8000 mm:

295 x 450 mm



Termoizolacje zbiorników cylindrycznych o średnicach większych od 3000 mm

Zbiorniki o średnicach większych od 3000 mm mogą być izolowane segmentami ciętymi z płyt prostych.

Ten system musi spełniać poniższe warunki:

- maksymalne odchylenie „b” krzywizny izolowanej w stosunku do termoizolacyjnych elementów nie może być większe od 2 mm – patrz rys. 3.
- rozwarcie spoiny między elementami termoizolacyjnymi „x” nie może być większe od 3 mm – patrz rys. 4.

Relacje między szerokością płaskich elementów termoizolacyjnych a średnicami cylindrycznych zbiorników

Szerokość płaskiego elementu FOAMGLAS® mm	Minimalne średnice zbiorników cylindrycznych mm
150	3000
225	7000
300	12000
450	25000

